

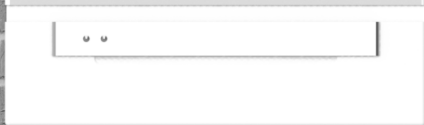
# SANICONDENS® deco +

**139**

10.19

Notice d'utilisation  
Bedienungsanleitung  
Istruzioni per l'uso  
Gebruiksaanwijzing  
使用说明书

Operating manual  
Instrucciones de uso  
Manual de instruções  
Kullanım talimatları  
التشغيل / دليل التركيب



CE



# SFA



**FR** Cet appareil peut être utilisé par des enfants âgés d'au moins 8 ans et par des personnes ayant des capacités physiques, sensorielles ou mentales réduites ou dénuées d'expérience ou de connaissance, s'ils (si elles) sont correctement surveillé(e)s ou si des instructions relatives à l'utilisation de l'appareil en toute sécurité leur ont été données et si les risques encourus ont été appréhendés. Les enfants ne doivent pas jouer avec l'appareil. Le nettoyage et l'entretien par l'utilisateur ne doivent pas être effectués par des enfants sans surveillance.

### **Raccordement électrique:**

Les appareils sans prise doivent être connectés à un interrupteur principal sur l'alimentation électrique qui assure la déconnexion de tous les pôles (distance de séparation des contacts de 3 mm minimum). Si le câble d'alimentation est endommagé, il doit être remplacé par le fabricant, son service après-vente ou des personnes de qualification similaire afin d'éviter un danger. Raccorder l'appareil au réseau selon les normes du pays (France: Norme NF C 15-100).

**UK** This device may be used by children who are at least 8 years old, by people with reduced physical, sensory or mental capacities

or those without knowledge or experience, if they are properly supervised and if the instructions relating to using the device completely safely have been given to them and the associated risks have been understood. Children must not play with the device. Cleaning and maintenance undertaken by the user must not be carried out by unsupervised children.

### **Electrical connections:**

Devices without plugs must be connected to a main switch on the power supply which disconnects all poles (contact separation distance of at least 3 mm). If the power cord is damaged, to prevent possible danger, it must be replaced by the manufacturer, customer service team or a similarly qualified individual. All wiring must conform to BS7671, 1992 requirements for electrical installations.

**DE** Dieses Gerät darf nicht von Kindern, Personen mit eingeschränkten physischen, sensorischen und geistigen Fähigkeiten, sowie Personen ohne technische Einweisung verwendet werden. Die Bedienung sowie der sichere Gebrauch sind nur nach ordnungsgemäßer Einweisung oder unter Aufsicht von eingewiesenen Personen statthaft.

## **Stromanschluss:**

Die Stromzufuhr muss über eine Sicherung, Trennung aller Pole (mindestens 3 mm Kontaktabsstand), gewährleistet sein. Wenn das Stromkabel beschädigt ist, muss es vom Hersteller, seinem Kundendienst oder ähnlich qualifiziertem Fachpersonal ersetzt werden, um Gefahren zu vermeiden. Den elektrischen Anschluss gemäß den im jeweiligen Land geltenden Normen herstellen (Deutschland: VDE 0100).

**ES** Este aparato puede ser utilizado por niños de edad superior a 8 años y por personas con capacidades físicas, sensoriales o mentales reducidas o con falta de experiencia o conocimientos, siempre que se encuentren bajo vigilancia o si se les proporcionan las instrucciones relativas para el uso seguro del electrodoméstico y sean conscientes de los riesgos a los que se exponen. Los niños no deben jugar con el aparato. Los niños sin vigilancia no pueden encargarse de la limpieza ni del mantenimiento que debe realizar el usuario.

## **Conexión eléctrica:**

Los aparatos sin conectores deben conectarse a un interruptor principal de la alimentación eléctrica que garantice la desconexión de todos los polos (distancia de separación de los contactos de 3 mm como mínimo). Si el cable

de alimentación está dañado, debe reemplazarlo el fabricante, su servicio posventa o personas de similar cualificación para evitar cualquier peligro. Conecte el dispositivo a la red según las normas del país correspondiente.

**IT** I bambini di età pari o superiore a 8 anni, le persone con capacità fisiche, sensoriali o mentali ridotte o prive di esperienza e conoscenze possono utilizzare questo apparecchio solo se possono avvalersi di una sorveglianza o di istruzioni preliminari relative a un impiego sicuro dell'apparecchio e se sono consapevoli dei rischi cui vanno incontro. I bambini non devono giocare con l'apparecchio. La pulizia e la manutenzione eseguite dall'utente non devono essere effettuate dai bambini senza supervisione.

## **Raccordo elettrico:**

I dispositivi senza prese devono essere collegati ad un interruttore principale di alimentazione che garantisca la disconnessione di tutti i poli (distanza di separazione dei contatti: almeno 3 mm). Se il cavo di alimentazione è danneggiato, deve essere sostituito dal fabbricante, dal servizio clienti o da persone con qualifica simile per evitare qualsiasi rischio. Collegare l'apparecchio alla rete secondo le norme del paese.

**PT** Este aparelho pode ser uti-

lizado por crianças com, pelo menos, 8 anos e por pessoas com capacidades físicas, sensoriais ou mentais reduzidas ou com falta de experiência ou de conhecimentos, caso sejam corretamente vigiados ou recebam instruções sobre a utilização do aparelho com total segurança e caso tenham compreendido os riscos associados. As crianças não devem brincar com o aparelho. A limpeza e manutenção pelo utilizador não devem ser realizadas por crianças sem supervisão.

### **Ligação eléctrica:**

Os aparelhos sem fichas devem ser ligados a um interruptor principal na alimentação eléctrica de modo a garantir que todos os polos são desligados (a distância de separação entre contactos deve ser no mínimo de 3 mm). Em caso de danos no cabo de alimentação, este deve ser substituído pelo fabricante ou pelo serviço técnico para evitar situações de risco. O aparelho deve estar ligado à rede segundo as normas do país em questão.

**NL** Dit apparaat kan worden gebruikt door kinderen vanaf 8 jaar en door personen met lichamelijke, zintuiglijke of verstandelijke beperking of door mensen zonder ervaring of kennis, mits zij onder correct toezicht staan of instructies voor het veilige gebruik van het

apparaat hebben gekregen en zij de risico's hebben begrepen. Kinderen mogen niet met het apparaat spelen. De schoonmaak en het onderhoud van het apparaat door de gebruiker mag niet zonder toezicht door kinderen worden gedaan.

### **Elektrische aansluiting:**

De apparaten zonder stekkers dienen aangesloten te worden op een hoofdschakelaar op het elektriciteitsnet dat de verbrekking van alle polen verzekert (scheidingsafstand voor contacten minimaal 3 mm). Indien de voedingskabel beschadigd is, dient deze om gevaar te voorkomen, te worden vervangen door de fabrikant, de lantenservice of mensen met soortgelijke bevoegdheden. Sluit het apparaat op het spanningsnet aan volgens de geldende normen van het land.

**TR** Bucihaz en az 8 yaşındaki çocuklar ve fiziksel, algısal veya zihinsel kapasiteleri düşük ya da tecrübe veya bilgiden yoksun kişilerce ancak gözetim altında ya da güvenli kullanıma dair bilgiler kendilerine verilip olası riskler iyice anlatıldıysa kullanılabilir. çocuklar bu cihazla oynamamalıdır. kullanıcı tarafından yapılacak temizlik v bakım gözetimsiz çocuklarca yapılmamalıdır.

## Elektrik bağlantısı:

Bağlantıları olmayan cihazların, tüm kutuplar bağlantısının kesilmesini (en az 3 mm kontakların ayırma mesafesi) sağlayan güç kaynağı üzerine bir ana şalter ile bağlı olması gerekmektedir. Eğer güç kablosu zarar görmüşse, olası tehlikelerden kaçınmak için imalatçı, imalatçının yetkili servisi veya benzer nitelikte birisi tarafından değiştirilmesi gerekir. Cihazı ülkede yürürlükte olan standartlara göre sebekeye bağlayın (Fransa'da: NF C 15-100 standardı).

**CN** 该设备不适用于下列人群（包括儿童）：残障人士，精神病患者，或那些缺少经验及相关知识人士，除非在他们被监管或给予必要的使用指导，并有人负责其安全的情况下才可以使用该设备。请注意不要让儿童玩耍该设备。

**AR** هذا الجهاز غير مصمم ليستخدمه الأشخاص (ومن ضمنهم الأطفال) محدودي القدرة الحركية أو الحسية أو العقلية، أو من لديهم الحد الأدنى من الخبرة والمعرفة إلا إذا تمت مراقبتهم وتم إعطائهم التعليمات اللازمة لاستعمال الجهاز مع مساعدة شخص مسؤول عن سلامتهم. راقب الأطفال وتأكد عدم العبث بالجهاز.

## FR Caractéristiques générales

Débit Max (Litres/Heure)	10 +/-15%
Capacité du réservoir	175 ml
H max recommandée	6 m
Diamètre intérieur du tube d'entrée des condensats	22 mm
Diamètre intérieur du tube d'évacuation	8-10 mm
Alimentation bloc pompe	220-240 V~/50-60 Hz
Puissance Absorbée Max	20W
Protection thermique	Déclenchement à 130°C et réenclenchement automatique
Température max de l'eau	55°C
<b>pH mini</b>	<b>4</b>
Puissance max. chaudière	25 kW
Temp. Max. admissible par intermittence	55°C - S3 15 %

## DE Technische Daten

Max. Durchfluss (Liter pro Std.)	10 +/-15%
Behältervolumen	175 ml
max. Förderhöhe	6 m
Anschluss Kondensatzlauf	22 mm
Abgangsschlauch druckseitig	8-10 mm
Stromversorgung	220-240 V~/50-60 Hz
max. Stromaufnahme	20W
Überhitzungsschutz	legt den Motor bei einer Temperatur von 130°C still, nachdem der Motor abgekühlt ist, wird er automatisch freigegeben
Maximale Abwassertemperatur	55°C
<b>pH-Wert mindestens</b>	<b>4</b>
Max. Leistung des Heizkessels	25 kW
Zul. Höchsttemperatur (mit Unterbrechung)	55°C - S3 15 %

## IT Caratteristiche generali

Portata Max (litri/ora)	10 +/-15%
Capacità del serbatoio	175 ml
Mandata max	6 m
Diametro interno del tubo di ingresso delle condense	22 mm
Diametro interno del tubo di evacuazione	8-10 mm
Alimentazione blocco pompa	220-240 V~/50-60 Hz
Max potenza assorbita	20W
Protezione termica	Interviene a 130°C e si ripristina automaticamente
Temperatura massima dell'acqua	55°C
<b>Ph minimo</b>	<b>4</b>
Potenza massima della caldaia	25 kW
Massima temperatura ammessa	55°C - S3 15 %

## UK General characteristics

Flow rate Max (litre/hour)	10 +/-15%
Tank capacity	175 ml
Maxi. discharge	6 m
Inside diameter of condensate inlet pipe	22 mm
Inside diameter of the outlet pipe	8-10 mm
Voltage	220-240 V~/50-60 Hz
Maximum power consumption	20W
Thermal protection	Trips at 130°C and then automatically resets
Maximum temperature of water	55°C
<b>Min. pH</b>	<b>4</b>
Max. output of the boiler	25 kW
Maximum allowable temperature	55°C - S3 15 %

## ES Características generales

Caudal Max (litro/hora)	10 +/-15%
Volumen del depósito	175 ml
Propulsión máx.	6 m
Diámetro interior del tubo de entrada de los condensados	22 mm
Diámetro (idem) interior de evacuación	8-10 mm
Alimentación bloque bomba	220-240 V~/50-60 Hz
Máxima potencia absorbida	20W
Protección térmica	Se dispara a 130°C y se reinicia automáticamente
Temperatura máxima del agua	55°C
<b>pH min</b>	<b>4</b>
Potencia máxima de caldera	25 kW
Temperatura máxima admisible	55°C - S3 15 %

## PT Características gerais

Caudal Max (litro/hora)	10 +/-15%
Capacidade do depósito	175 ml
Descarga máx.	6 m
Diámetro interior da tubagem de entrada dos condensados	22 mm
Diámetro interior de evacuação	8-10 mm
Alimentação bloco da bomba	220-240 V~/50-60 Hz
Potência absorvida máxima	20W
Proteção térmica	Dispara aos 130°C e reinicia automaticamente
Temperatura max. da água	55°C
<b>pH mini</b>	<b>4</b>
Potência máxima da caldeira	25 kW
Temperatura máxima admissível	55°C - S3 15 %
Por períodos curtos intermitência	

## NL Algemene eigenschappen

Debiet (l/u)	10 +/-15%
Inhoud van het reservoir	175 ml
Afvoercapaciteit horizontaal max.	6 m
Diameter inlaatzijde condensaat	22 mm
Afvoerdiameter	8-10 mm
Elektrische voeding	220-240 V~/50-60 Hz
Maximaal opgenomen vermogen	20W
Thermische beveiliging	schakelt uit op 130°C en reset automatisch
Maximale watertemperatuur	55°C
<b>Min. PHW</b>	<b>4</b>
Maximaal vermogen van de cvketel	25 kW
Max. toegestane kortstondige temperatuur	55°C - S3 15 %

## TR Genel özellikler





Maks.debi	10 +/-15%
Rezervuarın kapasitesi	175 ml
Tavsiye edilen maks. basma	6 m
Giriş bağlantısı DN	22 mm
Deşarj hortum çapı	8-10 mm
Besleme Voltajı/frekans	220-240V~/50-60 Hz
Maks. absorbe edilen güç	20W
Termik koruma	otomatiktir ve 130°C' de devreye girmektedir
Maks. akışkan sıcaklığı	55°C
<b>pH mini</b>	<b>4</b>
Kazan maks. Güç	25 Kw
Aralıklı çalışma durumunda kabul edilebilir maks. sıcaklık	55°C - S3 15 %

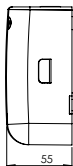
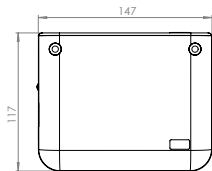
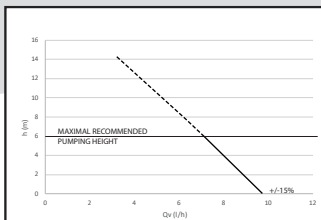
## CN 技术规格

最大排水量 (升/小时)	10 +/-15%
水箱容积	175 毫升
最大水平扬程	6 米
冷凝器入水管内径	22 毫米
排水管内径	8-10 毫米
额定电压	220-240 V~/50-60 Hz
最大消耗功率:	20W
热保护	130° C时停止工作并自动重启
最高水温:	55° C
<b>最小PH值</b>	<b>4</b>
热水器最大输出	25 kW
最高水温	55° C - S3 15 %

## AR خصائص عامة

10 +/-15%	أقصى معدل تدفق (لتر/ساعة)
175 ml	سعة الخزان
6 m	الحد الأقصى للتدفق الأفقي
22 mm	القطر الداخلي لأنبوب تغذية المكثف
8-10 mm	القطر الداخلي لأنبوب المخرجات
220-240 V~/50-60 Hz	الفولت
20W	استهلاك الطاقة الأقصى
يعمل عند 130 م ثم يتم إعادة التشغيل تلقائياً	الحماية الحرارية
55°C	أقصى درجة حرارة للمياه
<b>4</b>	<b>أدنى قيمة pH</b>
25 kW	أقصى قدرة سخان المياه
55°C - S3 15 %	أقصى درجة حرارة مياه

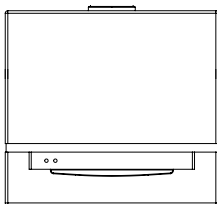
	X 2
	X 2
	X 2
	X 1



**FR** Installation  
**UK** Installation  
**DE** Montage  
**ES** Instalación

**IT** Installazione  
**PT** Instalação  
**NL** Installatie  
**TR** Kurulum

**CN** 安装  
**AR** التنصيب



← OU / OR →





# SANICONDENS® deco +

**AVERTISSEMENT :** Assurez-vous que la chaudière est hors tension avant tout branchement !  
**WARNING:** Make sure that the boiler is disconnected from the power supply before plugging anything in!

**WARNUNG:** Bei Wartungs-/ Reparatur- oder Montagnier am Heizkessel, muss die komplette Anlage vom Stromnetz getrennt werden.

**ADVERTENCIA:** Compruebe que la caldera esté desenchufada antes de realizar cualquier conexión.

**ATTENZIONE:** assicurarsi che la caldaia non sia sotto tensione prima dell'installazione

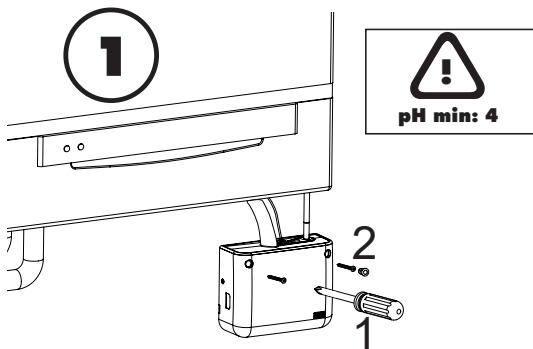
**AVISO:** Certifique-se que a caldeira está desligada da corrente antes de proceder a qualquer ligação.

**WAARSCHUWING:** Zorg dat de CV-ketel niet is aangesloten op het stroomnet voor en tijdens de installatie!

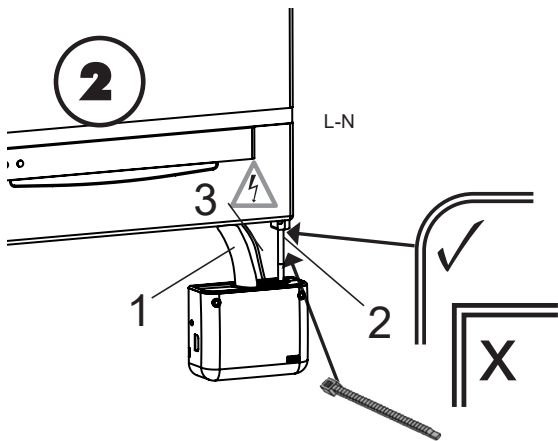
**UYARI:** Herhangi bir bağlantı yapmadan önce kazanın kapalı olduğundan emin olununuz.

**警告:** 需确认在连接热水器之前已断开电源

تأكد من أن الغلاية مفصولة من إمداد الطاقة قبل توصيل أي شيء بها



# SFA



**FR** Maintenance  
**UK** Maintenance  
**DE** Wartung  
**ES** Mantenimiento  
**IT** Manutenzione  
**PT** Manutenção

**NL** Onderhoud  
**TR** Bakım  
**CN** 维护  
**AR** الصيانة

**ENTRETIEN** : Toute intervention sur la pompe de relevage de condensats DOIT ÊTRE EFFECTUÉE HORS TENSION.

**MAINTENANCE**: Any work of any nature on the condensate removal pump must be undertaken ONLY WITH THE VOLTAGE TURNED OFF.

**WARTUNG**: Alle Arbeiten, jeglicher Art, an den Kondensat-Pumpen dürfen nur dann durchgeführt werden, wenn die Stromzufuhr zum Gerät unterbrochen wurde.

**MANTENIMIENTO**: Cualquier intervención en la bomba de elevación de los condensados SE DEBE EFECTUAR SIN TENSION

**MANUTENZIONE**: Ogni intervento sulla pompa di sollevamento della condensa DEVE ESSERE EFFETTUATO CON TENSIONE DISINERITA.

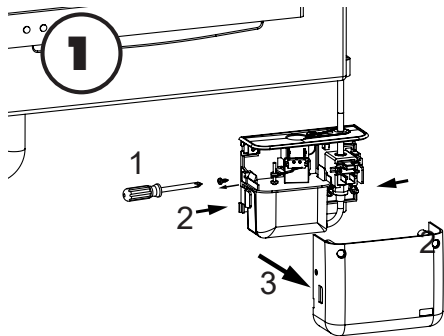
**MANUTENÇÃO**: Qualquer intervenção na bomba de elevação de condensados DEVE SER LEVADA A CABO COM A CORRENTE DESLIGADA.

**ONDERHOUD**: Voor het uitvoeren van enige interventies dient DE STROOM TE ZIJN UITGESCHAKELD!

**BAKIM**: Tüm bakım müdahaleleri için elektriği kesiniz.

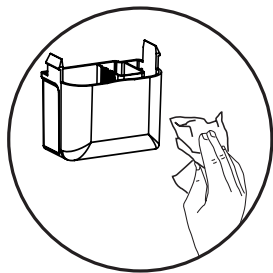
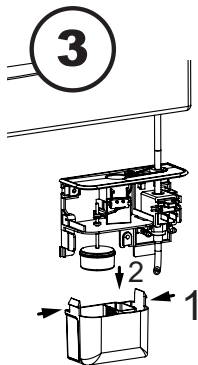
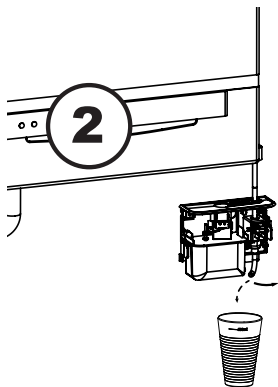
**保养**: 关于拆卸水泵冷凝器的任何操作均须在断电情况下进行。

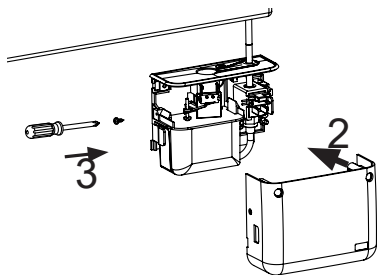
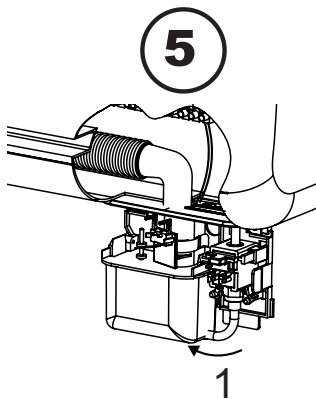
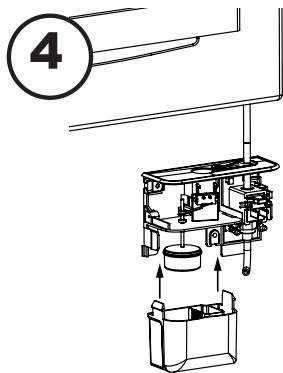
**الصيانة**: عند إجراء أي عمل على المكثف لا يتم إزالة المضخة إلا بعد إطفاء الكهرباء.



**SFA**

# SANICONDENS® deco +





# SANICONDENS® deco+

# SFA

**FR** SANICONDENS® deco+ SFA est garanti 2 ans pièces et main d'œuvre sous réserve d'une installation et d'une utilisation correctes de l'appareil.

**UK** SANICONDENS® deco+ SFA is guaranteed for 2 years for parts and labour, subject to correct installation and use of the unit.

**DE** Für die SANICONDENS® deco+ gilt eine zweijährige Garantie unter der Voraussetzung, dass die Installation und der Betrieb entsprechend der vorliegenden Montageanleitung erfolgt ist.

**ES** SANICONDENS® deco+ SFA está garantizado durante 2 años en piezas y mano de obra a reserva de una instalación y de una utilización correctas del dispositivo.

**IT** SANICONDENS® deco+ SFA è garantito due anni, pezzi di ricambio e mano d'opera compresi, a condizione che l'installazione e l'utilizzo siano conformi alle presenti istruzioni.

**PT** O SANICONDENS® deco+ SFA tem uma garantia de 2 anos sobre as peças e a mão de obra sob reserva da instalação e utilização correctas do aparelho.

**NL** SANICONDENS® deco+ SFA biedt een garantie van 2 jaar op onderdelen en reparatie op voorwaarde dat het correct geïnstalleerd en gebruikt wordt, zoals aangegeven in de gebruiksaanwijzing.

**TR** Doğru kurulum ve kullanım durumunda SANICONDENS® deco+ SFA 2 yıl garantilidir.

**CN** 正确安装及使用条件下，SANICONDENS® deco+ SFA产品可享有为期2年的零件及人工服务担保。

**AR** ضمان عامين يشمل القطع والعمل، يخضع للتزكيب والاستعمال الصحيح.

## FRANCE

### SOCIÉTÉ FRANÇAISE D'ASSAINISSEMENT

41 bis avenue Bosquet - 75007 Paris  
Tél. +33 1 44 82 39 00  
Fax +33 1 44 82 39 01

## UNITED KINGDOM

### SANIFLO Ltd.,

Howard House, The Runway  
South Ruislip Middx.,  
HA4 6 SE  
Tel. +44 208 842 0033  
Fax +44 208 842 1671

## IRELAND

### SANIRISH Ltd

IDA Industrial Estate  
Edenderry - County Offaly  
Tel. + 353 46 9733 102  
Fax + 353 46 97 33 093

## DEUTSCHLAND

### SFA SANIBROY GmbH

Waldstr. 23 Geb. B5 - 63128  
Dietzenbach  
Tel. (060 74) 30928-0  
Fax (060 74) 30928-90

## ITALIA

### SFA ITALIA spa

Via del Benessere, 9  
27010 Sizzano (PV)  
Tel. 03 82 61 81  
Fax 03 82 61 8200

## ESPAÑA

### SFA S.L.

C/ Vinalets, 1 - P.I. Can Vinalets  
08130 Sta. - Perpètua de Mogoda  
- Barcelona  
Tel. +34 93 544 60 76  
Fax +34 93 462 18 96

## PORTUGAL

### SFA, Lda.

Sintra Business Park, ed.01-  
1ªP2710-089 SINTRA  
Tel. +35 21 911 27 85  
Fax +35 21 957 70 00

## BENELUX

### SFA BENELUX B.V.

Voltaweg 4  
6101 XK Echt (NL)  
Tel. +31 475 487100  
Fax +31 475 486515

## TÜRKIYE

### SFA SANIHYDRO LTD STI

Mecidiye Cad No:36-B Sevensan APT  
34394 MECIDIYEKÖY - ISTANBUL  
Tel. +90 212 275 30 88  
Fax. +90 212 275 90 58

## CHINA

### SFA 中国

上海市静安区石门二路333弄3号振安  
广场恒安大厦27C (200041)  
Tel. +86(0)21 6218 8969  
Fax. +86(0)21 6218 8970