

Sanicondens Mini



4,5 m
50 m



BV Cert 6015364



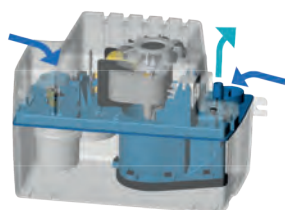
MAIS-VALIAS DO PRODUTO

- Recomendado para ar condicionado ou para caldeiras de condensação.
- Elevada fiabilidade, durabilidade e desempenho.
- 2 entradas para facilitar a instalação.
- Resistente a condensados ácidos.

CONEXÕES

← Diâmetro de evacuação int. (mm): 8-10 mm

→ Diâmetro entradas: 28 mm

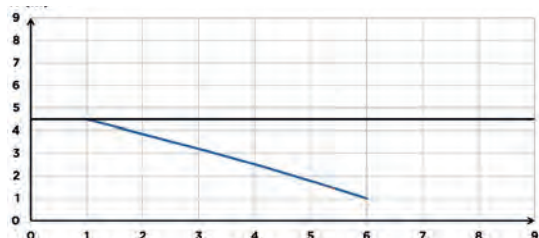


MATERIAL FORNECIDO

Conexão de entrada. Cabo de alimentação.

CURVA

Altura de evacuação (m)

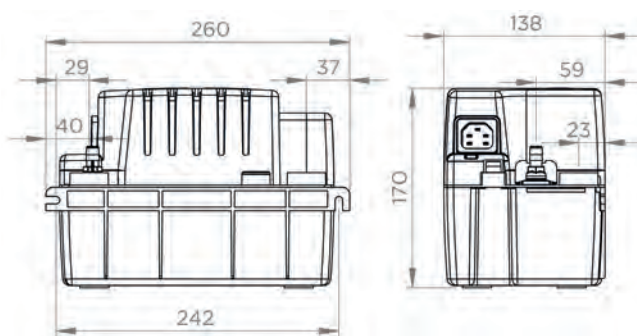


Caudal (l/min)

CARACTERÍSTICAS TÉCNICAS

Potência máxima da caldeira	Gasoil 30, Gás 50 kW
Número de entradas	2
Diâmetro entradas	28 mm
Diâmetro de evacuação int. (mm)	8-10 mm
Capacidade depósito	2,2 L
Temperatura máxima das águas	80°C (S3 15%)
Voltagem - Frequência	220-240 V - 50-60 Hz
Potencia máxima absorvida	60 W
Intensidad máxima absorvida	0,52 A
Índice de proteção	IP24
Classe elétrica	I
Nível de ruído	< 45 dB(A)
Identificação e logística	
Peso bruto	2,2 kg
Código EAN	3308815083698
Referência	SK6MINI
PVP (sem IVA)	121 €

DIMENSÕES



Dimensões (mm)