

Sanishower Flat



3 m
30 m



BV Cert. 6045364



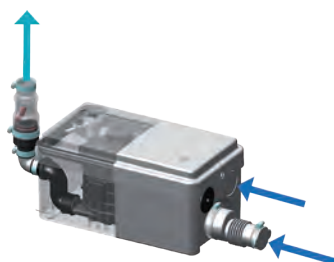
MAIS-VALIAS DO PRODUTO

- Bomba + válvula extraplana para base de duche plana.
- Pouca altura para uma instalação discreta.
- Válvula extra-plana compatível com a maioria das bases de duche do mercado.

CONEXÕES

← Diâmetro ext. de evacuação: 22/32 mm

→ Diâmetro das entradas: 32 mm (ducha), 40 mm (lavabo)

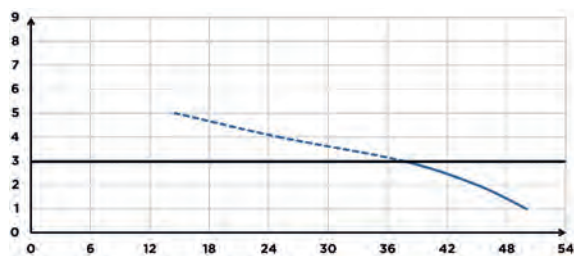


MATERIAL FORNECIDO

Válvula de retenção, conexões.

CURVA

Altura de evacuação (m)



Caudal (l/min)

CARACTERÍSTICAS TÉCNICAS

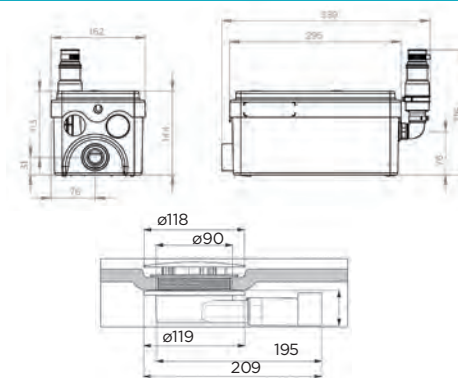
Número de entradas	2
Diâmetro das entradas	32, 40 mm
Diâmetro ext. de evacuação	22/32 mm
Altura mínima da base de duche	8 cm
Altura de arranque	30 mm
Temperatura máxima das águas	35°C
Voltagem - Frequência	220-240 V - 50-60 Hz
Consumo do motor	250 W
Índice de proteção	IP44
Classe elétrica	I
Identificação e logística	
Peso bruto	5 kg
Código EAN	3308815061016
Referência	0101001
PVP (sem IVA)	659 €

OPCIONAL

Sanialarm
Código EAN: 3308810042799
Referência: SANIALARM
PVP: 60 €



DIMENSÕES



Dimensões (mm)