

Sanipump ZPG 71

águas cinzentas, águas pluviais

A Sanipump ZPG 71 é uma bomba submersível em ferro fundido concebida para bombear águas cinzentas e águas pluviais com capacidade de elevação máxima de 31 m e uma passagem livre de 40 mm. A Sanipump ZPG 71 instala-se numa cavidade ou numa fossa. Acessórios fornecidos tanto para uma instalação no solo como para uma instalação em suporte. A Sanipump ZPG 71 é compatível com os Sanifos 1600/2100/3100 e está disponível em 4 versões: 1 monofásica e 3 trifásicas.



DESEMPENHO

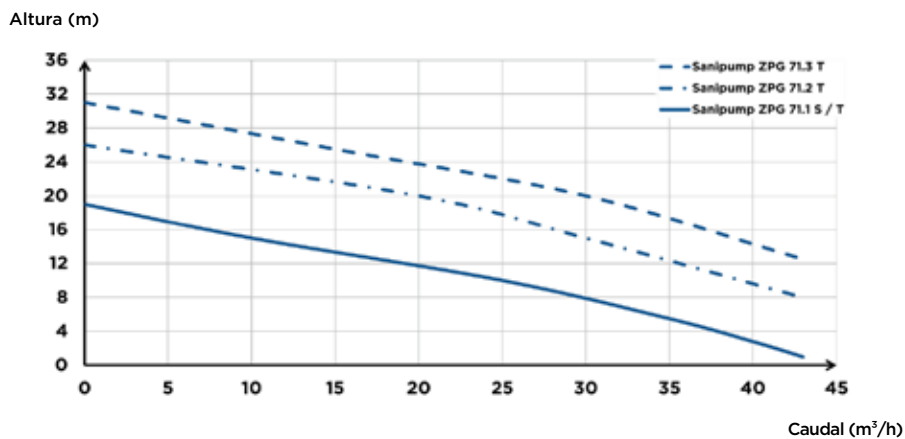
- HMT máx.: 31 m
- Caudal máximo: 43 m³/h

MAIS-VALIAS DO PRODUTO

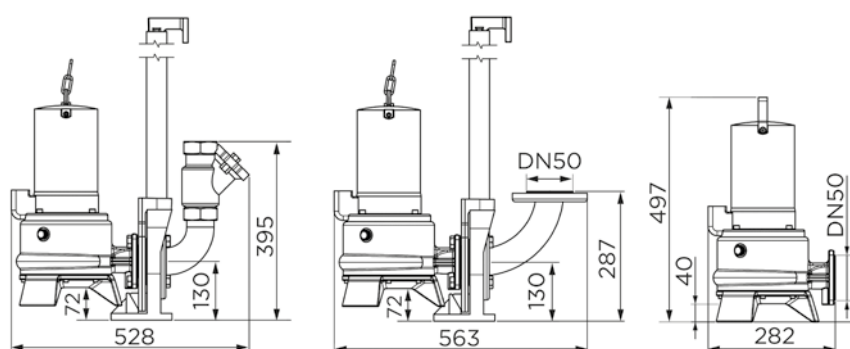
- Evacuação de águas pluviais (modo S1, se motor totalmente submerso)
- Fornecida com base
- Turbina bicanal
- Passagem livre de 40 mm
- Disponível em 4 versões diferentes
- Compatível com os Sanifos 1600/2100/3100



CURVA DE CAUDAL



DIMENSÕES



	Sanipump ZPG 71.1 S	Sanipump ZPG 71.1 T	Sanipump ZPG 71.2 T	Sanipump ZPG 71.3 T
Material				
Eixo	Aço inoxidável	Aço inoxidável	Aço inoxidável	Aço inoxidável
Corpo da bomba	GG-20	GG-20	GG-20	GG-20
Estanqueidade	carbono/cerâmico	carbono/cerâmico	carbono/cerâmico	carbono/cerâmico
Pé	GG-20	GG-20	GG-20	GG-20
Corpo motor	GG-20	GG-20	GG-20	GG-20
Turbina	GG-20	GG-20	GG-20	GG-20
Características elétricas				
Voltagem (V)	230	400	400	400
Frequência (Hz)	50-60	50-60	50-60	50-60
Potência absorvida P1 (W)	2200	2100	3900	3900
Potência motor P2 (W)	1600	1700	3200	3200
RPM (rotações/min)	2800	2800	2800	2800
Classe elétrica	I	I	I	I
Nível de isolamento do motor	F	F	F	F
Modo sumergido	S1	S1	S1	S1
Modo de funcionamento	S3 40%	S3 40%	S3 40%	S3 40%
Profundidade de imersão (m)	5	5	5	5
Cabo de alimentação: Longitude (m)	10	10	10	10
Cabo de alimentação: tipo, sección (mm²)	S1BN8-F, 1.5	S1BN8-F, 1.5	S1BN8-F, 1.5	S1BN8-F, 1.5
Hidráulica				
HMT máx. (m)	19	19	26	31
Caudal máximo (m³/h)	43	43	43	43
Diâmetro de evacuação DN	50	50	50	50
Passagem de sólidos (mm)	40	40	40	40
Temperatura máxima do líquido bombeado	70°C	70°C	70°C	70°C
Tipo de turbina	bicanal	bicanal	bicanal	bicanal
Identificação e logística				
Peso bruto (kg)	38	40	44	46
Código EAN	3308815081533	3308815081540	3308815081557	3308815081564
Referência	ZPG-001	ZPG-002	ZPG-003	ZPG-004
PVP (sem IVA)	3.346 €	2.672 €	2.917 €	2.824 €

BASE DE ACOPLAMENTO PARA ZFS/ZPG 71



BASE DE ACOPLAMENTO PARA ZFS/ZPG 71

Código EAN: 3308815081984
Referência: HYDRO-00002
PVP: 455 €