

Sanipump VX 65/80

águas residuais, águas pluviais

As Sanipump VX65 e VX80 são bombas submersíveis de ferro fundido concebidas para evacuar águas negras e pluviais até uma altura de 35 m. Funcionam com turbina vortex com diâmetro de 120 a 190 mm consoante o modelo. Têm evacuação DN 65 ou DN 80. As Sanipump VX65/80 são instaladas num depósito ou numa fossa.



DESEMPENHO

- HMT máx.: 35 m
- Caudal máximo: 110 m³/h

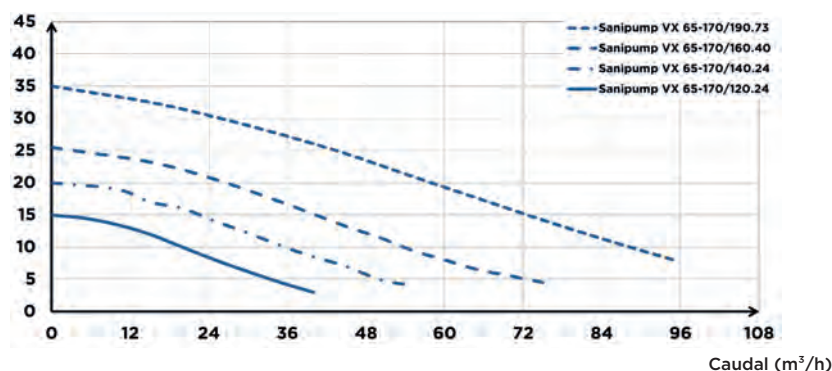
MAIS-VALIAS DO PRODUTO

- Turbina vortex
- Evacuação DN65, 80 ou 100
- Tipo de serviço S1 (se o motor esta totalmente submerso)
- Corte duplo mecânico
- Montagem fixa sobre base de apoio
- Passagem livre até 80mm

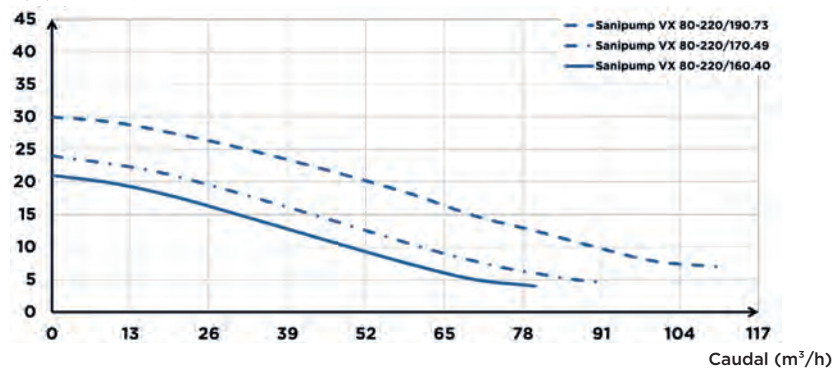


CURVA

Altura (m)

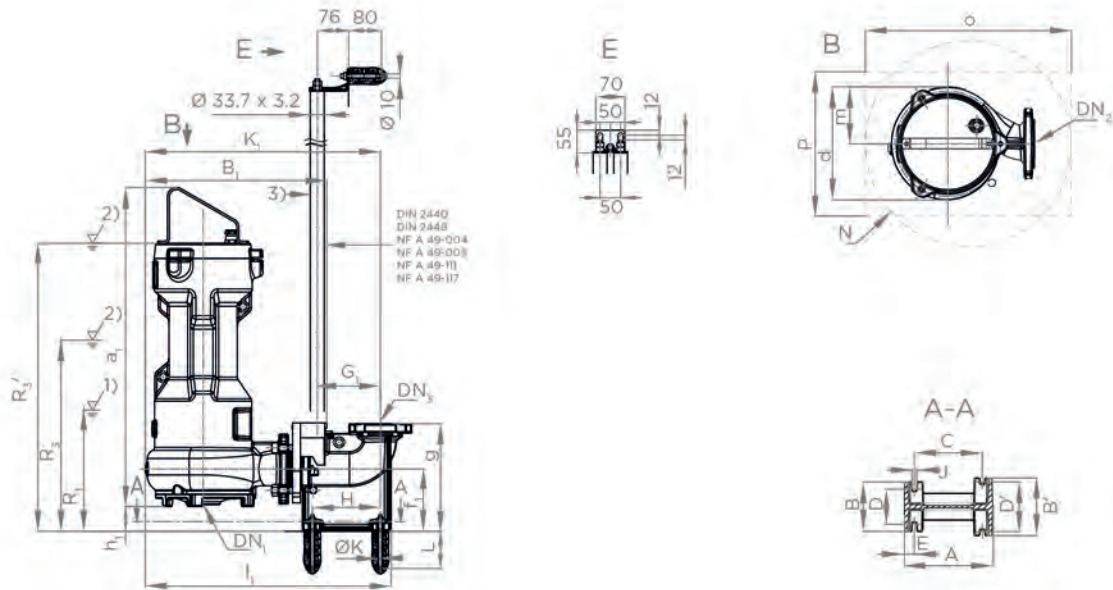


Altura (m)



DIMENSÕES

Sanipump VX 65 - Instalação fixa com con guia de 2 barras



(1) Nivel mínimo de parada en funcionamiento automático (2) Sumergencia mínima en funcionamiento continuo (3) No suministrado por SFA

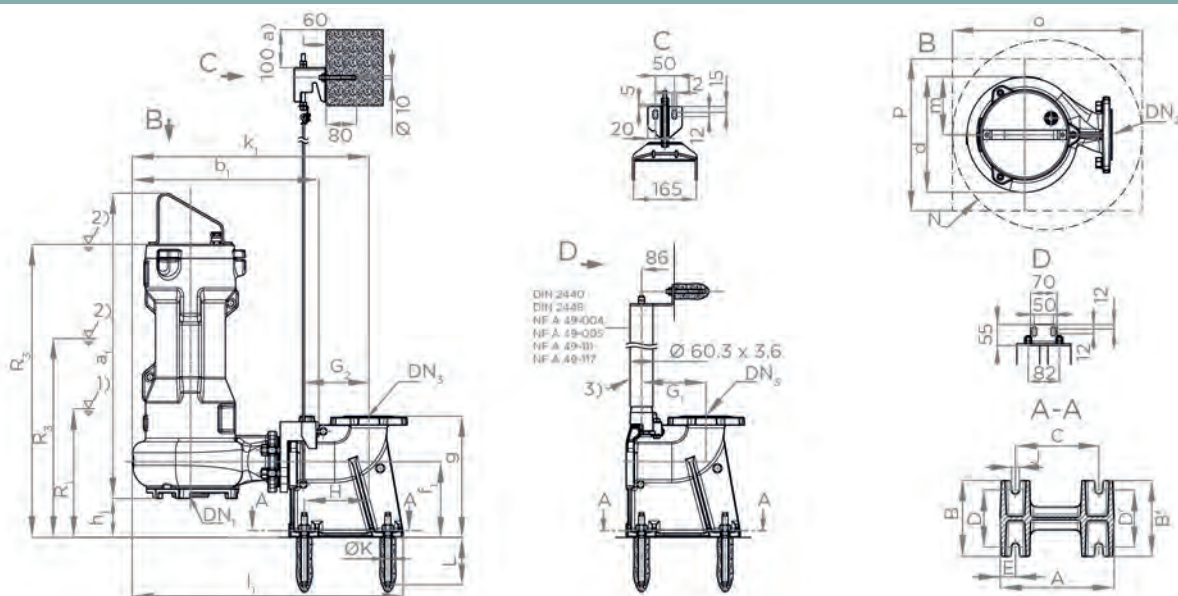
DIMENSÕES da unidade de bombeo (mm)

Potência da bomba	DN ₁	DN ₂	a _i	b _i	d	D _f	f ₁	g	g _i	h ₁	H _f	k _i	k _f	l ₁	m	Z _i	R1	R3'
.24 & .40	65	65	691	440	274	170	151	261	118	60	170	569	145	595	138	4	245	636
.49	65	65	763	440	274	170	151	261	118	60	170	569	145	595	138	4	357	688

DIMENSÕES de acessórios de acople (mm)

Potência da bomba	DN ₃	A	B	B'	C	D	D'	E	G _i	H	J	ØK	L	N min.	O min.	P min.
.24 & .40	65	216	120	140	165	85	120	25	153	165	12	10	90	550	550	400
.49	65	216	120	140	165	85	120	25	153	165	12	10	90	550	550	400

Sanipump VX 80 - Instalação fixa com con guia de 2 barras



(1) Nivel mínimo de parada en funcionamiento automático (2) Sumergencia mínima en funcionamiento continuo (3) No suministrado por SFA

DIMENSÕES de la unidade de bombeo (mm)

Potência de la bomba	DN ₁	DN ₂	a _i	b _i	d	D _f	f ₁	g	g _i	h ₁	H _f	k _i	k _f	l ₁	m	Z _i	R1	R3'
.40	80	80	701	492	305	160	200	320	132	103	200	623	160	713	154	4	298	689
.49 & .73	80	65	774	492	305	160	200	320	132	103	200	623	160	713	154	4	411	742

DIMENSÕES de acessórios de acople (mm)

Potência de la bomba	DN ₃	A	B	B'	C	D	D'	E	G ₁	G ₂	H	J	ØK	L	N min.	O min.	P min.
.40	80	300	200	200	220	150	150	40	170	173	170	20	18	125	580	580	400
.49 & .73	80	300	200	200	220	150	150	40	170	173	170	20	18	125	580	580	400

	Sanipump VX 65-170/120.24	Sanipump VX 65-170/140.24	Sanipump VX 65-170/160.40	Sanipump VX 65-170/190.73
Material				
Eixo	Aço inoxidável	Aço inoxidável	Aço inoxidável	Aço inoxidável
Corpo da bomba	EN-GJL-250	EN-GJL-250	EN-GJL-250	EN-GJL-250
Estanqueidade motor	SIC/SIC/NBR	SIC/SIC/NBR	SIC/SIC/NBR	SIC/SIC/NBR
Estanqueidade fluidos	Carbon/Al203	Carbon/Al203	Carbon/Al203	Carbon/Al203
Corpo motor	EN-GJL-250	EN-GJL-250	EN-GJL-250	EN-GJL-250
Turbina	EN-GJL-250	EN-GJL-250	EN-GJL-250	EN-GJL-250
Características elétricas				
Voltagem (V)	400	400	400	400
Frequência (Hz)	50	50	50	50
Potência absorvida P1 (W)	2950	2950	4860	8720
Potencia motor P2 (W)	2400	2400	4000	7300
RPM (rotações/min)	2900	2900	2900	2900
Classe elétrica	I	I	I	I
Nível de isolamento do motor	F	F	F	F
Modo sumergido	S1	S1	S1	S1
Número de arranques máx./h	30	30	30	30
Profundidade de imersão (m)	25	25	25	25
Cabo de alimentação: Tipo, Secção de cabo	H07 RN8-F, 4x1 mm ²	H07 RN8-F, 4x1 mm ²	H07 RN8-F, 4x1 mm ²	H07 RN8-F, 4x1 mm ²
Hidráulica				
HMT máx. (m)	15	20	26	35
Caudal máximo (m ³ /h)	44	56	76	96
Diâmetro de evacuação DN	65	65	65	65
Passagem de sólidos (mm)	65	65	65	65
Temperatura máxima do líquido bombeado	40 °C	40 °C	40 °C	40 °C
Tipo de turbina	Turbina vortex	Turbina vortex	Turbina vortex	Turbina vortex
Identificação e logística				
Código EAN	3308815090252	3308815090296	3308815090276	3308815090283
Referência	AR0001	AR0002	AR0003	AR0004
PVP (sem IVA)	4.595 €	4.795 €	4.995 €	6.309 €

BASE DE ACOPLAMENTO PARA DUAS GUIAS DN65 SANIPUMP VX 65



Base de acoplamento para duas guias DN65 Sanipump VX 65

3308815090375
HYDRO-00089
1.039 €

BASE DE ACOPLAMENTO PARA DUAS GUIAS DN65/80 SANIPUMP VX 65



Base de acoplamento para duas guias DN65/80 Sanipump VX 65

3308815090399
HYDRO-00091
1.150 €

	Sanipump VX 80-220/160.40	Sanipump VX 80-220/170.49	Sanipump VX 80-220/190.73
Material			
Eixo	Aço inoxidável	Aço inoxidável	Aço inoxidável
Corpo da bomba	EN-GJL-250	EN-GJL-250	EN-GJL-250
Estanqueidade motor	SIC/SIC/NBR	SIC/SIC/NBR	SIC/SIC/NBR
Estanqueidade fluidos	Carbon/Al203	Carbon/Al203	Carbon/Al203
Corpo motor	EN-GJL-250	EN-GJL-250	EN-GJL-250
Turbina	EN-GJL-250	EN-GJL-250	EN-GJL-250
Características elétricas			
Voltagem (V)	400	400	400
Frequência (Hz)	50	50	50
Potência absorvida P1 (W)	4860	5830	8720
Potencia motor P2 (W)	4000	4900	7300
RPM (rotações/min)	2900	2900	2900
Classe elétrica	I	I	I
Nível de isolamento do motor	F	F	F
Modo sumergido	S1	S1	S1
Número de arranques máx./h	30	30	30
Profundidade de imersão (m)	25	25	25
Cabo de alimentação: Tipo, Secção de cabo	H07 RN8-F, 4x1 mm ²	H07 RN8-F, 4x1 mm ²	H07 RN8-F, 4x1 mm ²
Hidráulica			
HMT máx. (m)	21	24	30
Caudal máximo (m ³ /h)	80	95	110
Diâmetro de evacuação DN	80	80	80
Passagem de sólidos (mm)	80	80	80
Temperatura máxima do líquido bombeado	40 °C	40 °C	40 °C
Tipo de turbina	Turbina vortex	Turbina vortex	Turbina vortex
Identificação e logística			
Código EAN	3308815090290	3308815090306	3308815090313
Referência	AR0005	AR0006	AR0007
PVP (sem IVA)	5.245 €	5.823 €	6.787 €

BASE DE ACOPLAMENTO PARA DUAS DN80 SANIPUMP VX 80



Base de acoplamento para dos guias DN80 Sanipump VX 80

3308815090382
HYDRO-00090
1.271 €

BASE DE ACOPLAMENTO PARA DUAS GUIAS DN80/100 SANIPUMP VX 80



Base de acoplamento para dos guias DN80/100 Sanipump VX 80

3308815090405
HYDRO-00092
1.456 €